



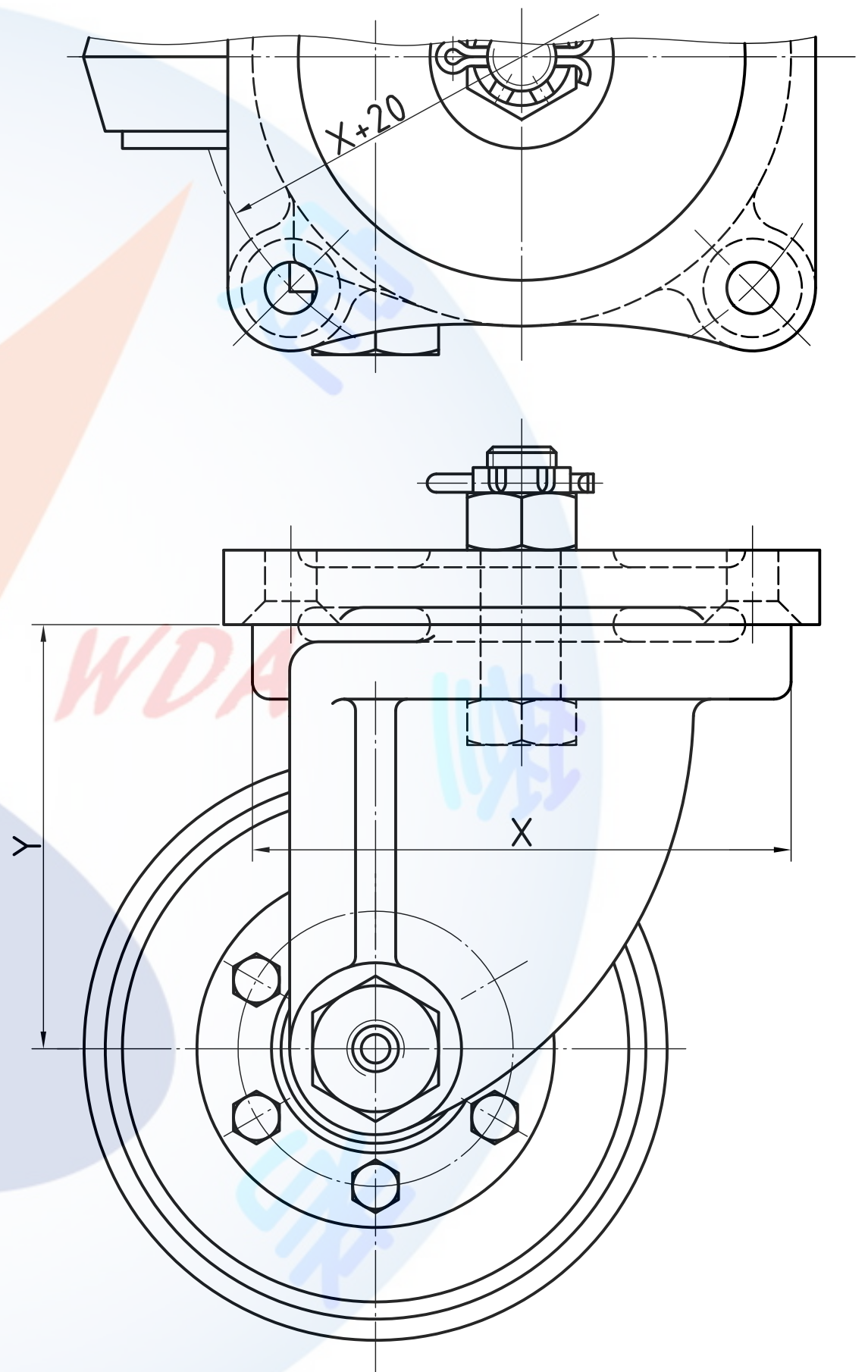
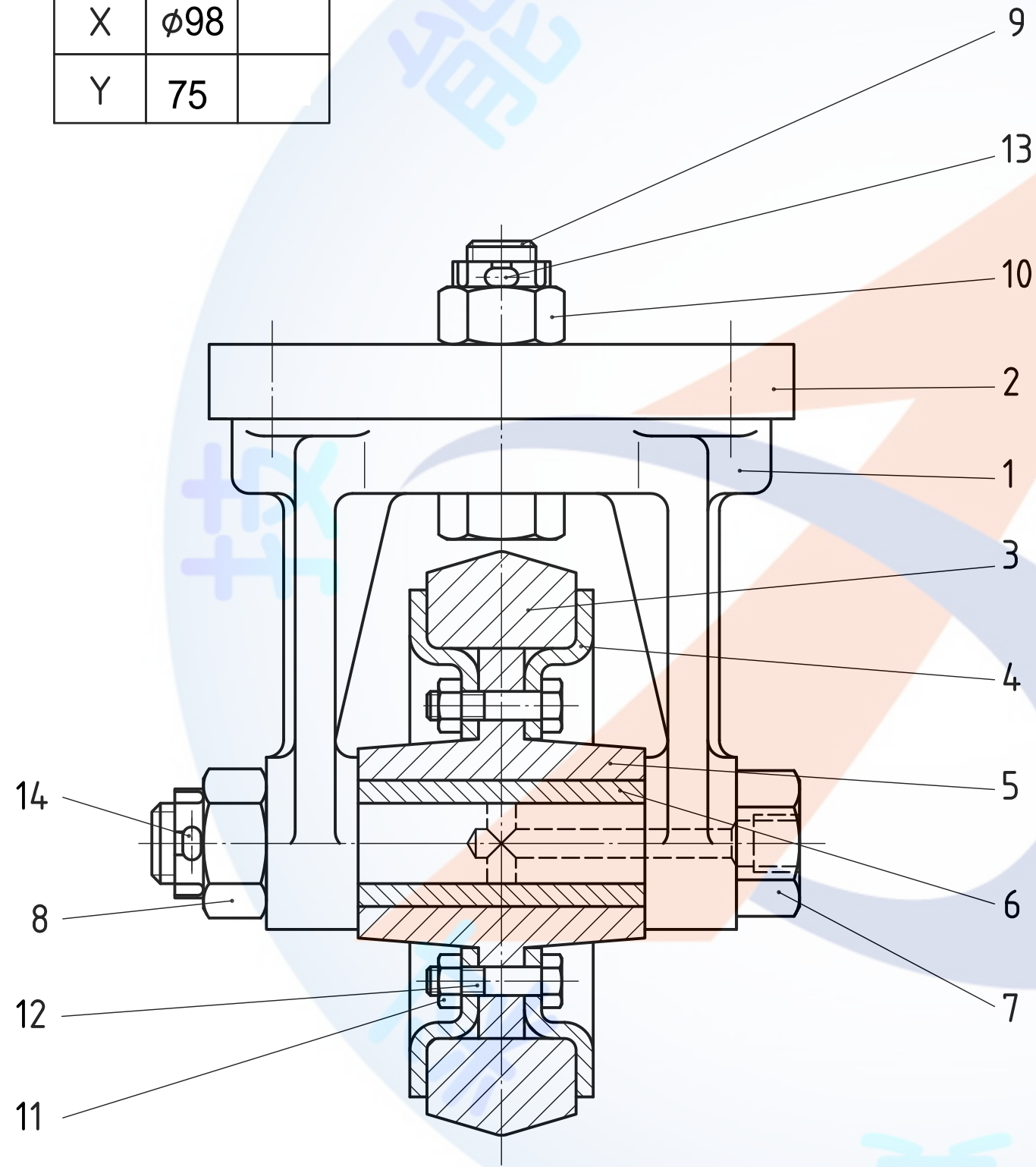
# 電腦輔助製圖 期中考

<http://entry.hust.edu.tw/~horng>

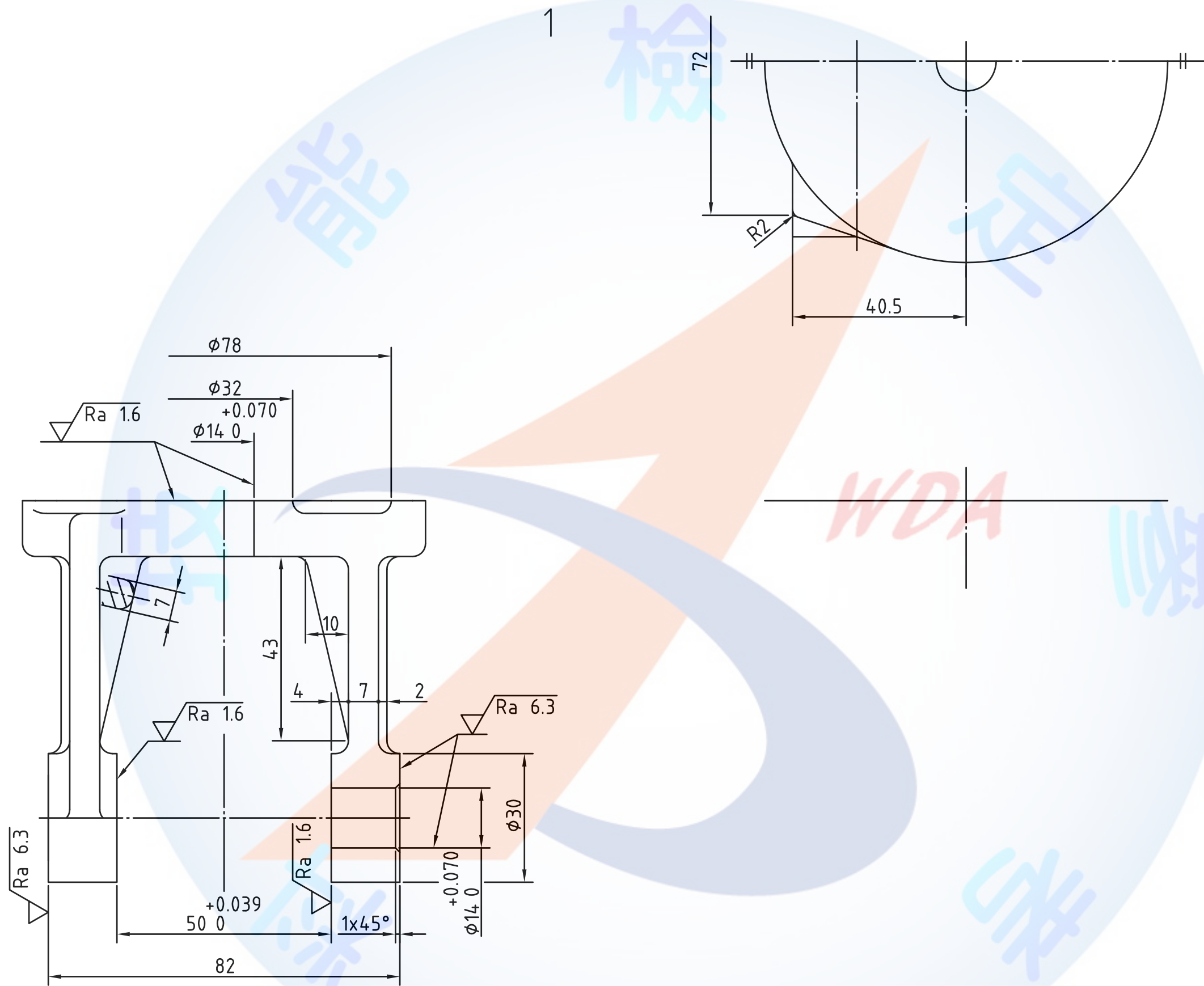
1. 題目中  $X=\text{Ø}98$   $Y=75$
2. 完成 零件1 3D圖 40%
3. 完成 零件1 2D圖 40%
4. 最早完成者 20% 依序遞減



| 變更設計表 |     |   |
|-------|-----|---|
| 選項    | 1   | 2 |
| 尺度    |     |   |
| X     | φ98 |   |
| Y     | 75  |   |



|                         |          |                  |     |         |     |       |        |       |              |              |
|-------------------------|----------|------------------|-----|---------|-----|-------|--------|-------|--------------|--------------|
| 電腦輔助機械設計製圖<br>丙級技術士技能檢定 | 核定<br>單位 | 勞動力發展署<br>技能檢定中心 | 圖名  | 支 架 腳 輪 |     | 時數    | 2.5 小時 | B.電腦畫 | 試 題 編 號      |              |
|                         |          |                  | 投 影 | 第三角法    | 比 例 | 1 : 1 | 日 期    |       | 民國 99 年 12 月 | 20800-990304 |

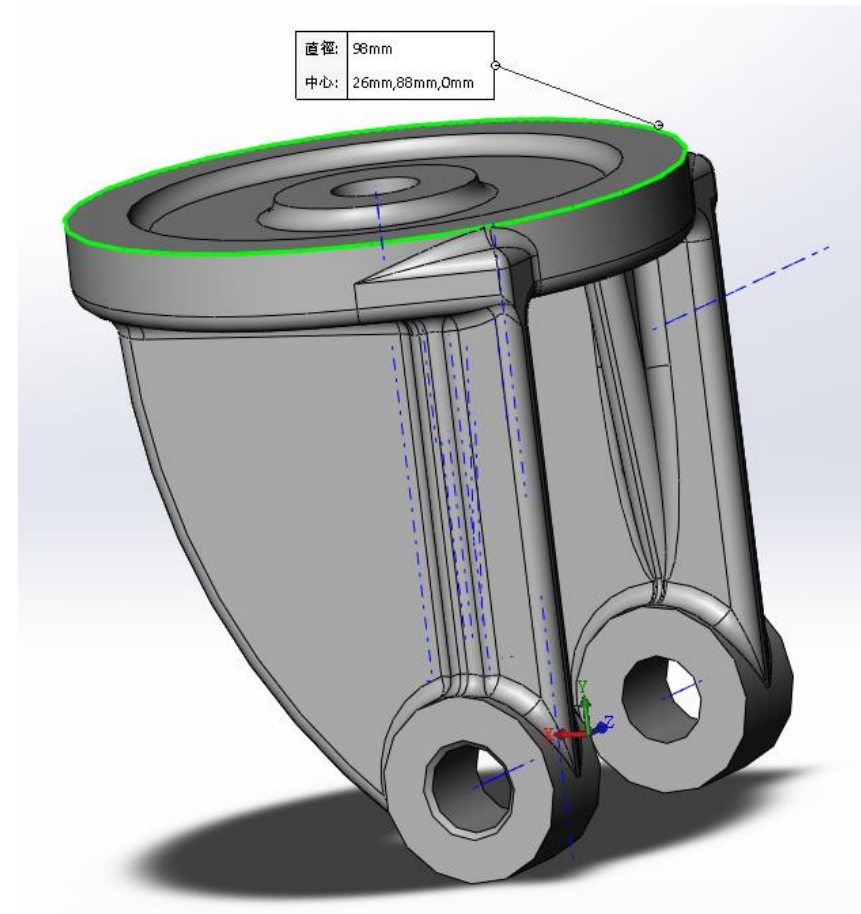
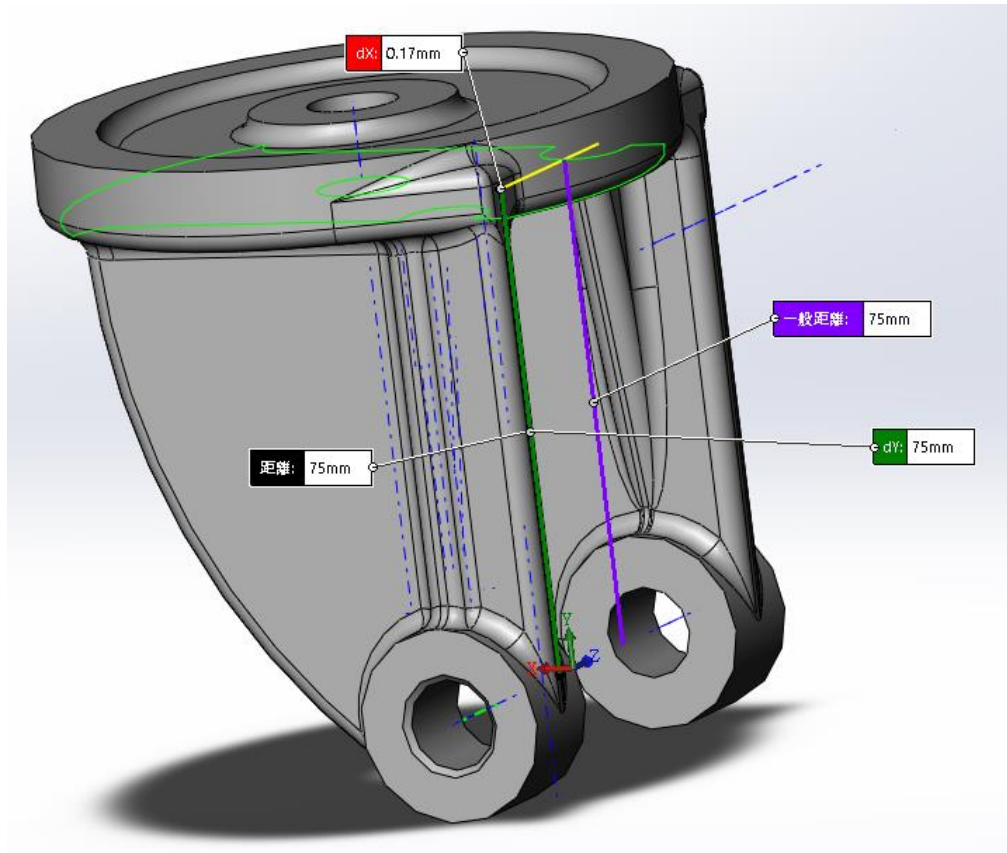


√ Ra 50 (√)

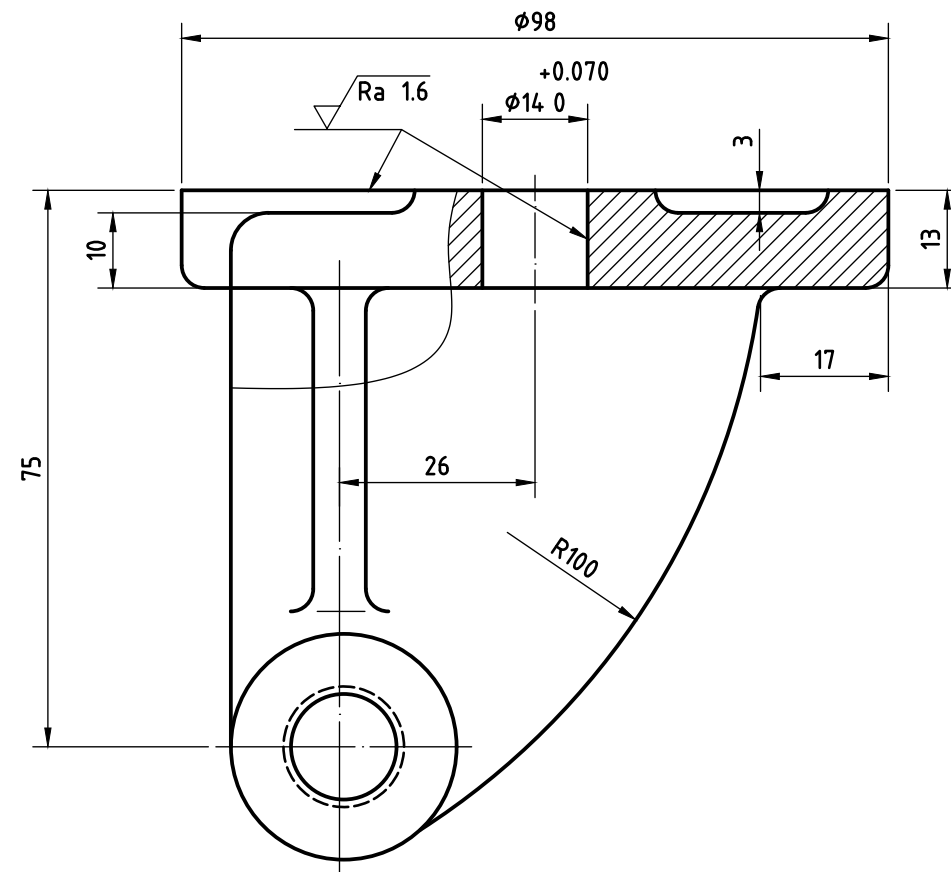
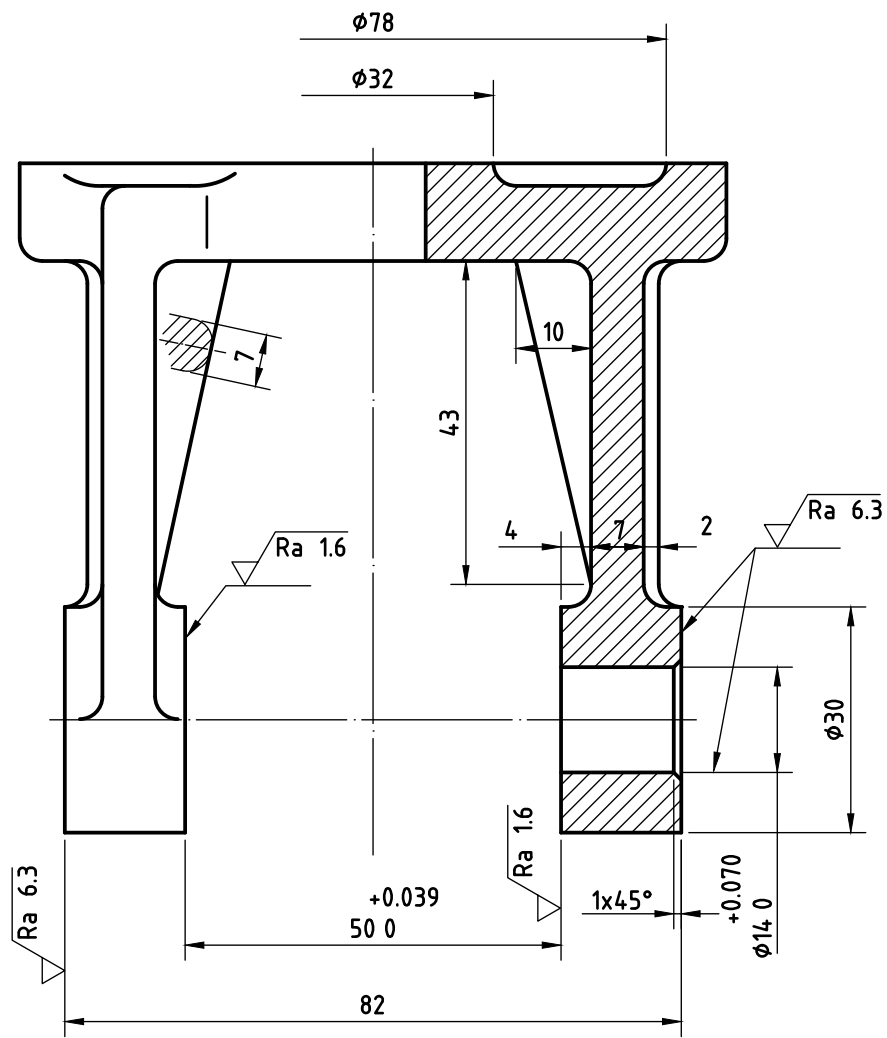
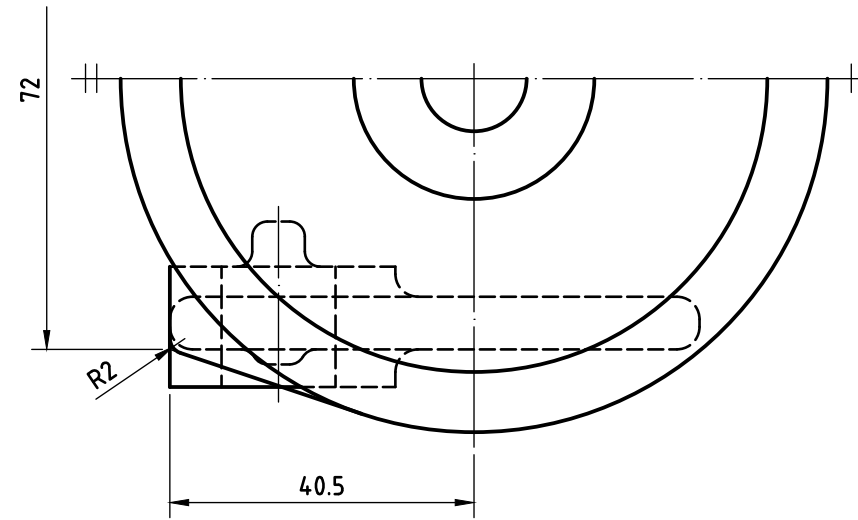
未標註之圓角為 R3

|                         |          |                  |     |         |     |       |        |       |              |              |
|-------------------------|----------|------------------|-----|---------|-----|-------|--------|-------|--------------|--------------|
| 電腦輔助機械設計製圖<br>丙級技術士技能檢定 | 核定<br>單位 | 勞動力發展署<br>技能檢定中心 | 圖名  | 支 架 腳 輪 |     | 時數    | 2.5 小時 | B.電腦畫 | 試 題 編 號      |              |
|                         |          |                  | 投 影 | 第三角法    | 比 例 | 1 : 1 | 日 期    |       | 民國 99 年 12 月 | 20800-990304 |

# 完成3D圖 35%



完成2D圖 35%



$\sqrt{Ra\ 50}$  (✓)

未標註之圓角為R3

| 件號        | 名稱 | 數量   | 材料    | 備註     |
|-----------|----|------|-------|--------|
| A. 電腦畫    | 投影 | 第三角法 | 試題編號  | 304-01 |
| 電腦輔助設計製圖  | 比例 | 1:1  | 准考證號碼 | 第二組    |
| 丙級技術士技能檢定 | 單位 | mm   | 簽名確認  |        |