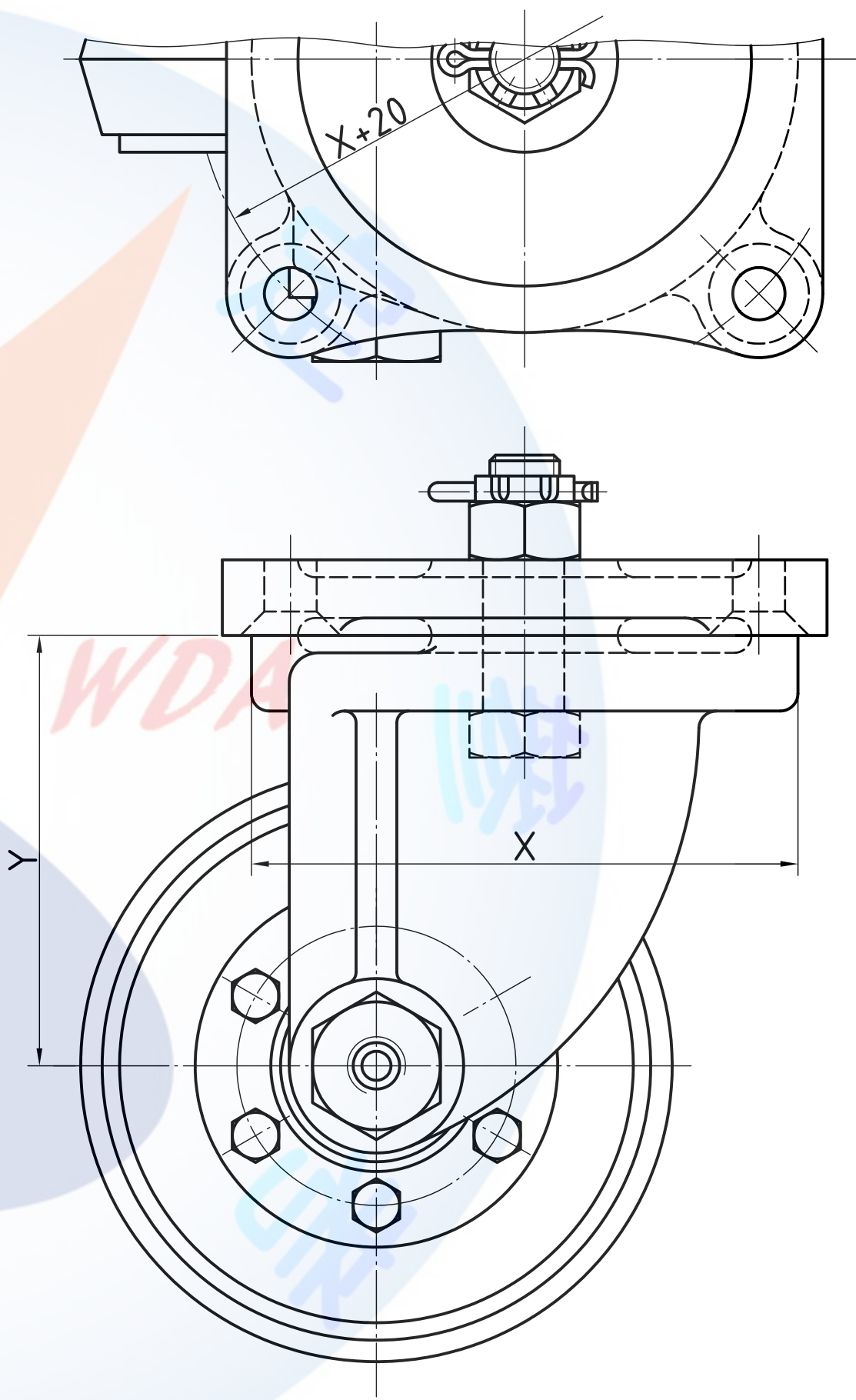
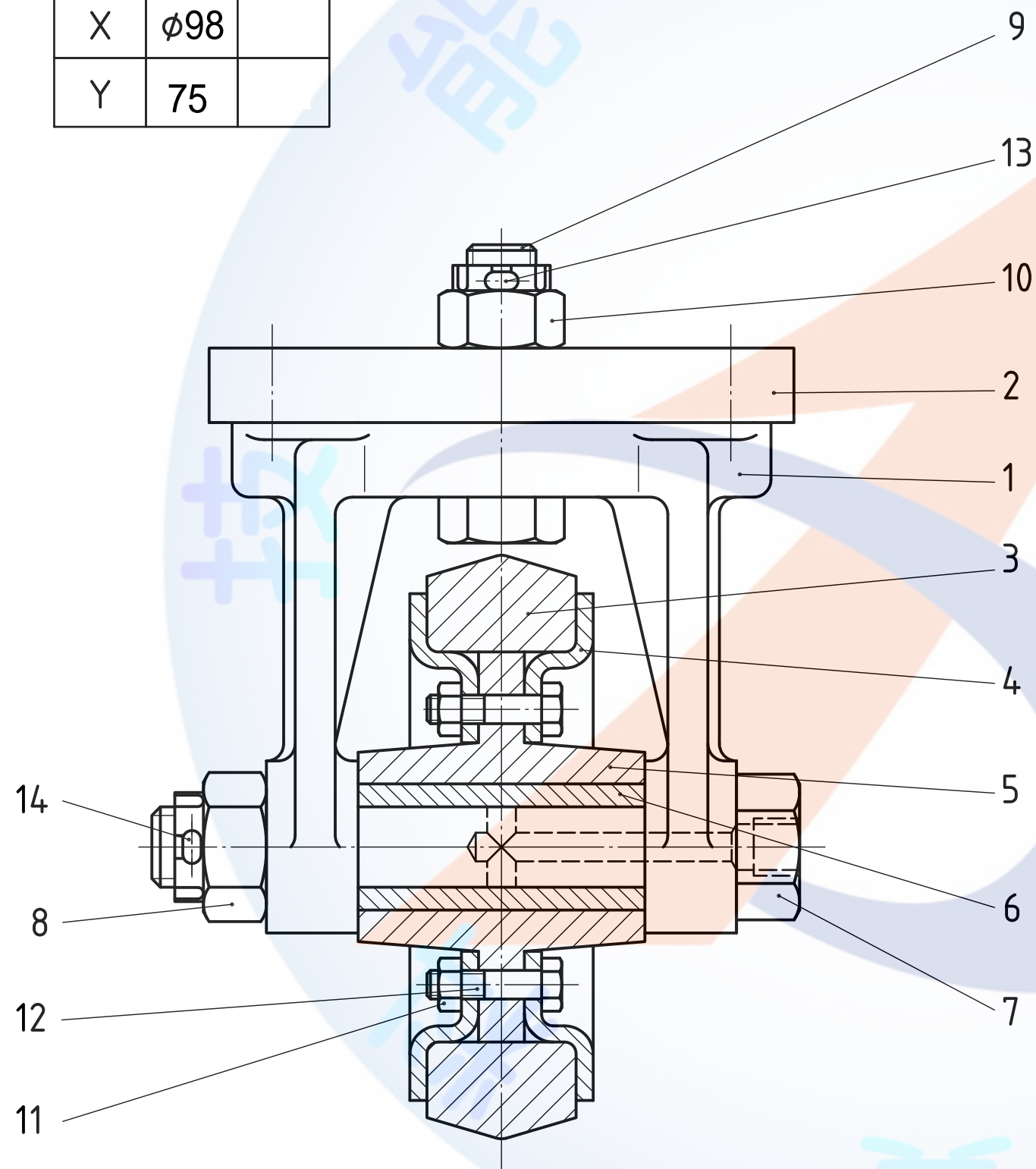
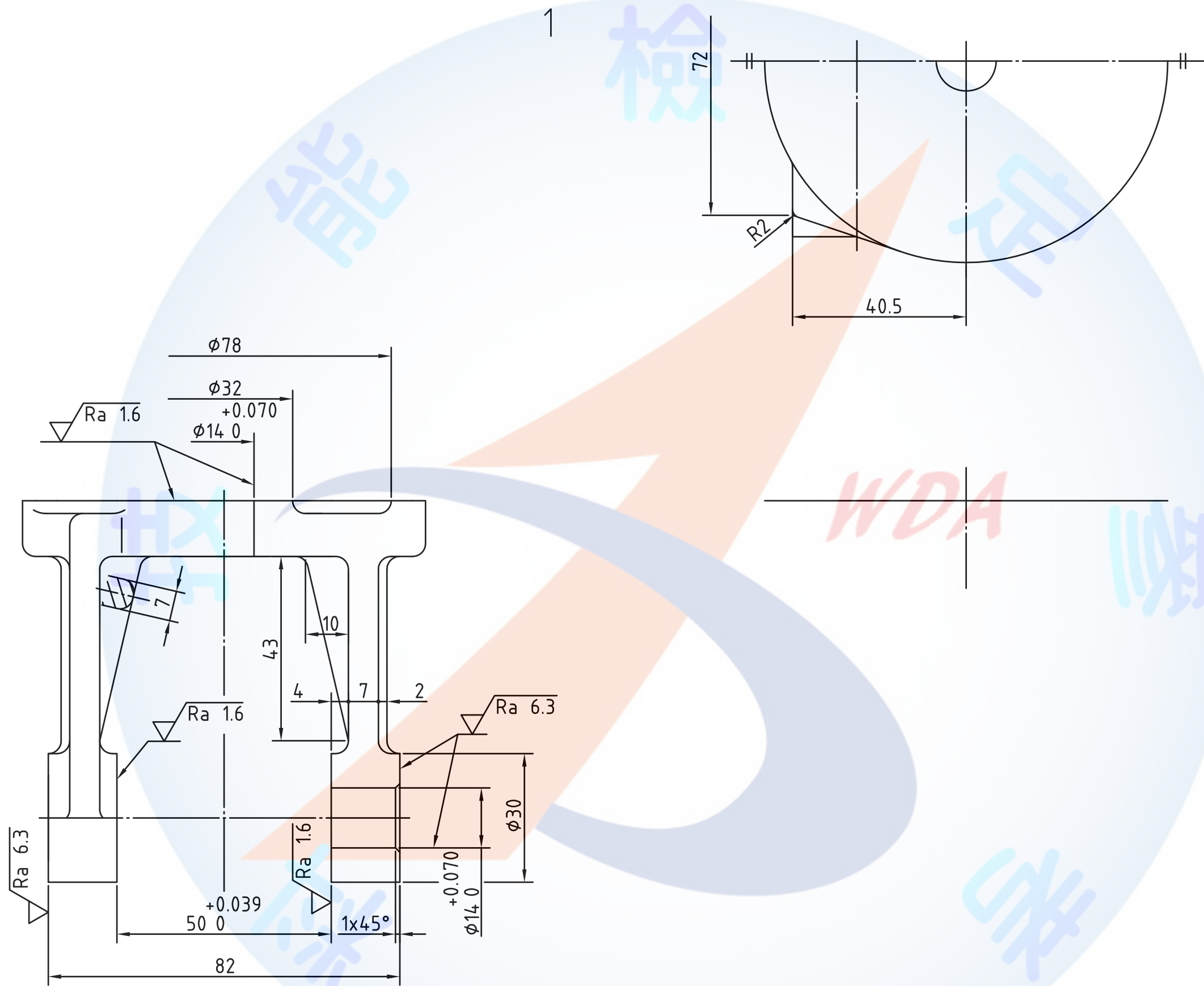


變更設計表		
選項	1	2
尺度		
X	φ98	
Y	75	



電腦輔助機械設計製圖 丙級技術士技能檢定	核定 單位	勞動力發展署 技能檢定中心	圖名	支 架 腳 輪		時數	2.5 小時	B.電腦畫	試 題 編 號	
			投 影	第三角法	比 例	1 : 1	日 期		民國 99 年 12 月	20800-990304

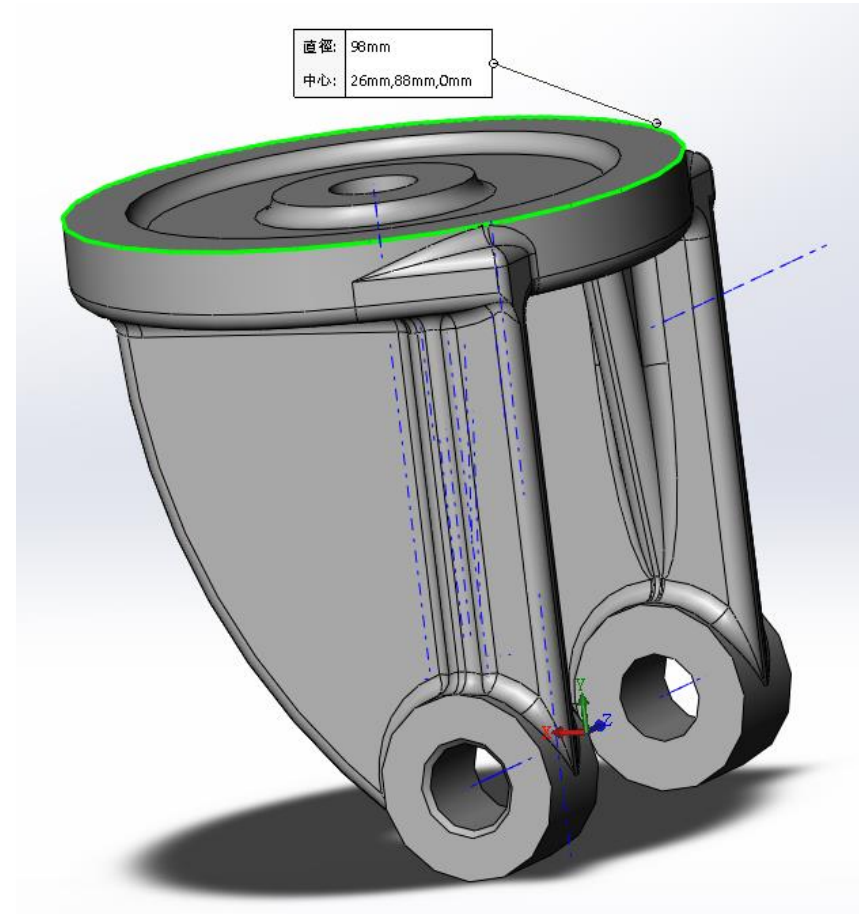
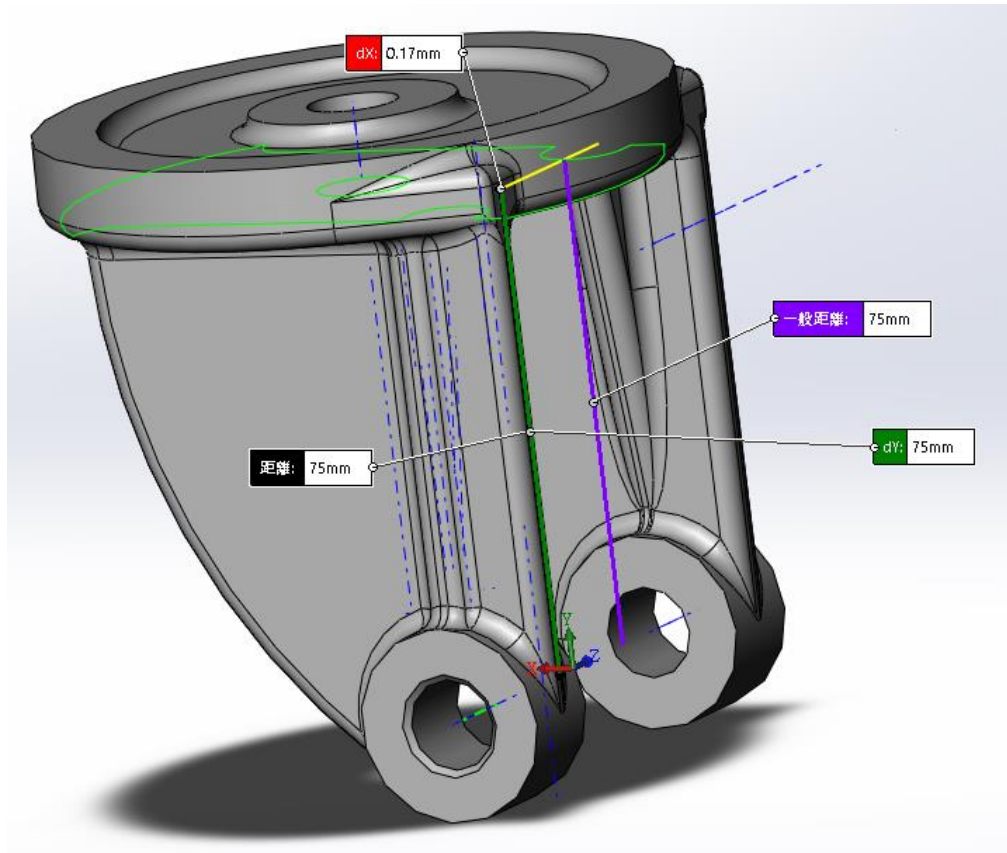


√ Ra 50 (√)

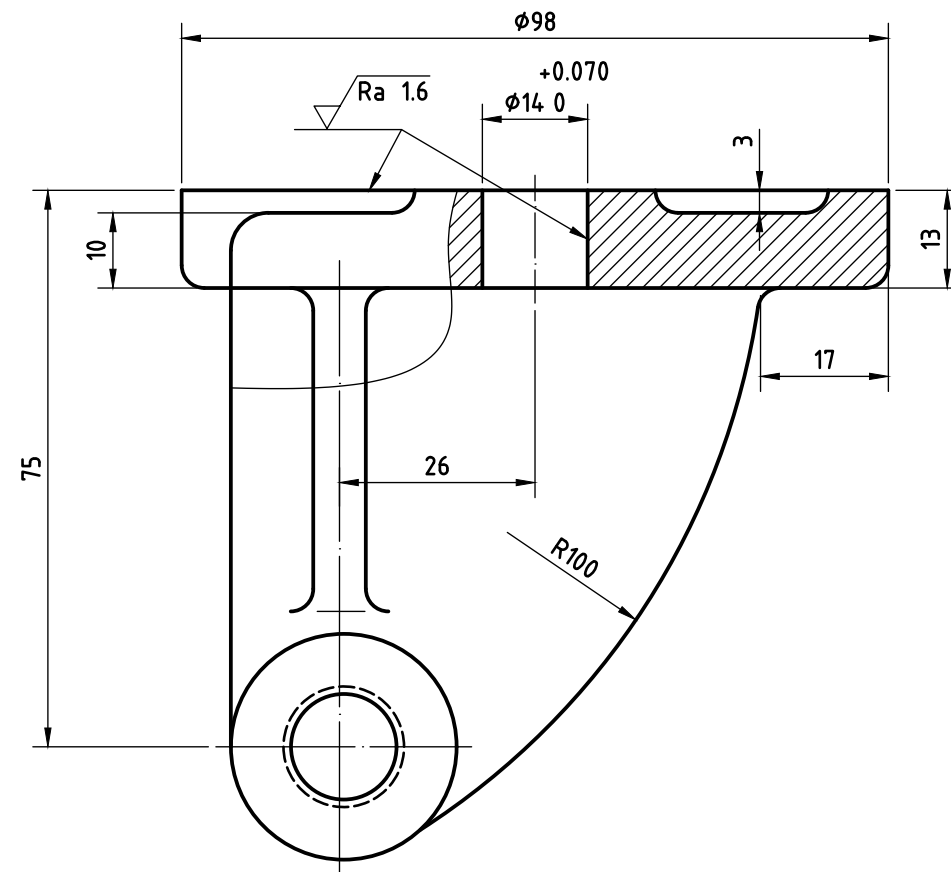
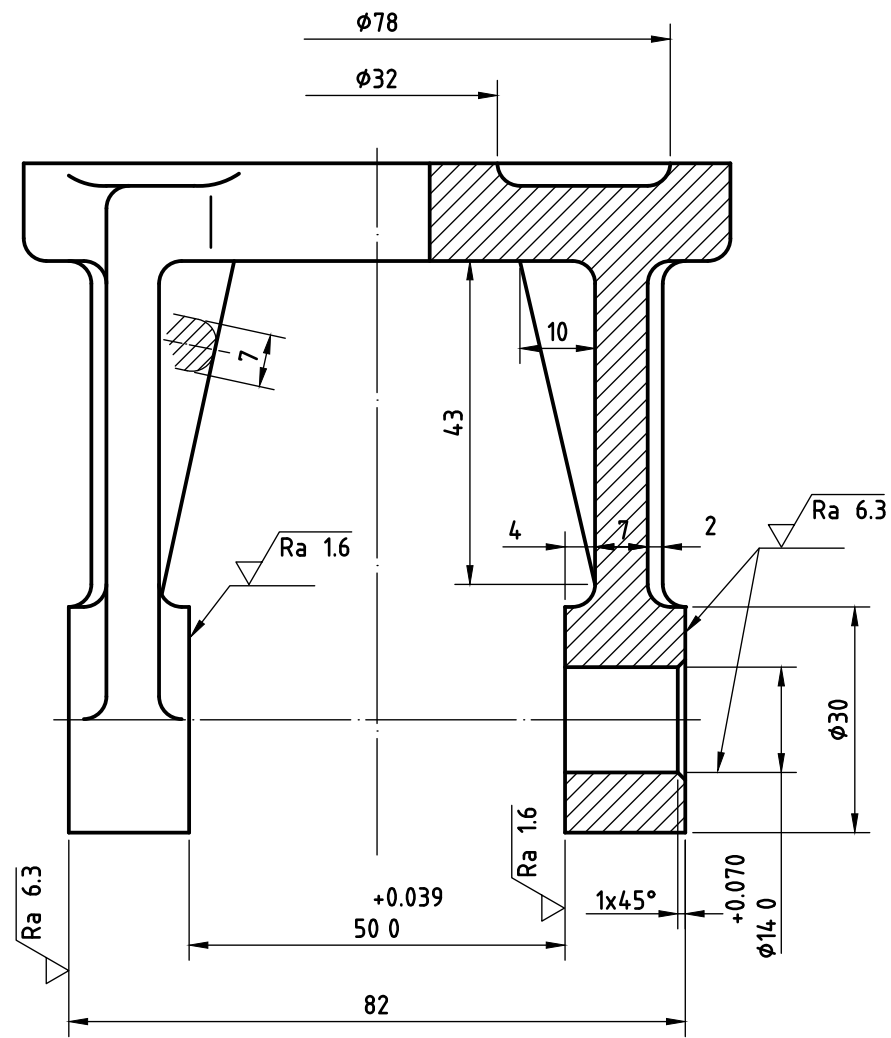
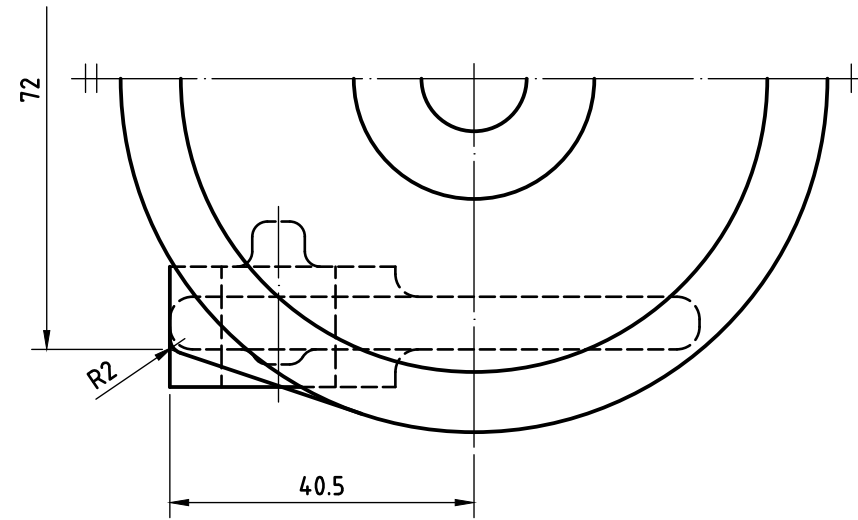
未標註之圓角為 R3

電腦輔助機械設計製圖 丙級技術士技能檢定	核定 單位	勞動力發展署 技能檢定中心	圖名	支 架 腳 輪		時數	2.5 小時	B.電腦畫	試 題 編 號	
			投 影	第三角法	比 例	1 : 1	日 期		民國 99 年 12 月	20800-990304

完成3D圖 35%



完成2D圖 35%



$\sqrt{Ra\ 50}$ (✓)

未標註之圓角為R3

件號	名稱	數量	材料	備註
A. 電腦畫	投影	第三角法	試題編號	304-01
電腦輔助設計製圖	比例	1:1	准考證號碼	第二組
丙級技術士技能檢定	單位	mm	簽名確認	